

## Doppelwandig Complex D



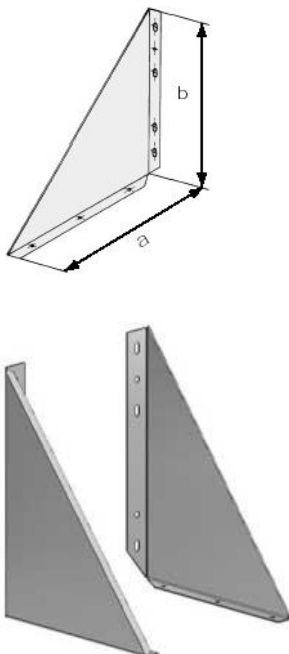
### Systembeschreibung eka complex D

- Unser doppelwandiges Edelstahl-Abgas-System eka complex D ist auf der Basis der **EN 1856-1 CE-zertifiziert**
- Die Qualität der Produkte wird durch den TÜV Süd überwacht
- eka complex D ist geeignet zum Anschluss von **Öl-, Gas- oder Festbrennstoff-Feuerstätten**
- **Die maximale Dauertemperatur im Unterdruckbetrieb beträgt 600°C.**
- Bei Überdruckbetrieb (max. 5000 Pa) werden spezielle Dichtungen in die Steckverbindung eingebaut, hier beträgt die max. Dauertemperatur 200°C
- Das **zylindrisches Stecksystem** wird **mittels Klemmband** gesichert
- Die Wanddicke der Innen- / Außenschale beträgt 0,6 mm / 0,6 mm
- Die **Isolierdicke** beträgt entweder **25mm** oder **50mm**
- Die metallisch **glänzende Außenschale** kann auf **Wunsch** auch **matt, galvanisch verkupfert** oder **pulverbeschichtet** mit jeder **RAL- Farbe** ausgeführt werden.
- Für spezielle Anwendungen steht ein erprobtes und ausgereiftes Sortiment von Zubehörteilen zur Verfügung
- Einstecktiefe (Muffe) 80mm

### Systemvorteile

- **durchgehend Edelstahlausführung**
- **über 40 individuell konfigurierbare Einzelteile**
- **langfristige Nachkaufgarantie für Ersatzteile**

## Wandkonsole verstellbar 50-90mm WK5



### 25 mm Isolierung

Ø d	a	b			
113	260	375			
130	260	375			
150	290	385			
160	290	400			
180	310	400			
200	330	430			
250	380	480			
300	430	535			
350	480	590			
400	530	620			
450	580	650			
500	630	680			

### 50 mm Isolierung

Ø d	a	b			
113	310	400			
130	310	400			
150	330	430			
160	340	440			
180	360	450			
200	380	480			
250	430	535			
300	480	590			
350	530	620			
400	580	650			
450	630	680			
500	680	710			
600	780	760			

**Wandkonsolenverlängerung  
verstellbar 100 - 500 mm WKVL\*  
verstellbar 150 - 250 mm WKVK\*\***



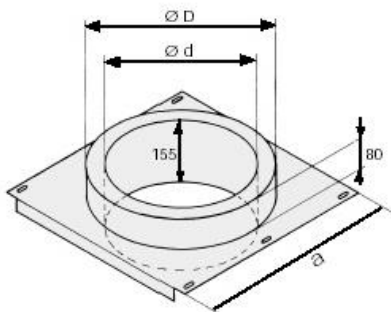
**25 mm Isolierung**

Ø d	A	B	C	G	H
113	163	228	290	430	480
130	180	220	290	430	480
150	200	240	290	430	480
160	213	250	340	480	530
180	230	270	340	480	530
200	250	290	340	480	530
250	300	340	390	480	530
300	350	390	440	530	580
350	400	440	490	580	630
400	450	490	540	630	680
450	500	540	590	680	730
500	550	590	640	730	780

**50 mm Isolierung**

Ø d	a/**	b	a/**		
113	800	400	550		
130	800	400	550		
150	800	400	550		
160	900	400	650		
180	900	400	650		
200	900	400	650		
250	900	400	650		
300	1050	500	800		
350	1050	500	800		
400	1050	500	800		
450	1250	500	1050		
500	1250	500	1050		
600	1250	500	1050		

**Bodenplatte für Zwischenstütze BPZ**



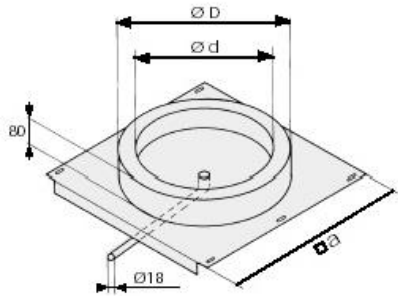
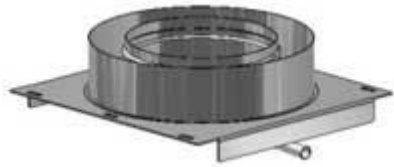
**25 mm Isolierung**

Ø d	Ø D	a			
113	163	240			
130	180	240			
150	200	260			
160	213	290			
180	230	290			
200	250	310			
250	300	360			
300	350	410			
350	400	460			
400	450	510			
450	500	560			
500	550	610			

**50 mm Isolierung**

Ø d	Ø D	a			
113	213	273			
130	230	290			
150	250	310			
160	260	320			
180	280	340			
200	300	360			
250	350	410			
300	400	460			
350	450	510			
400	500	560			
450	550	610			
500	600	660			
600	700	760			

## Bodenplatte mit Kondensatablauf BPK



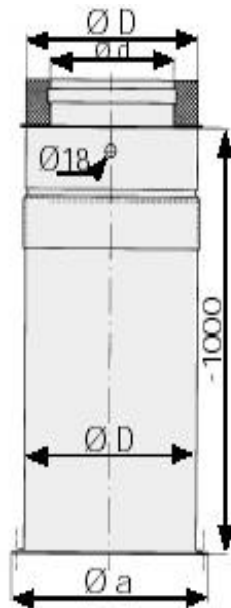
### 25 mm Isolierung

Ø d	Ø D	a			
113	163	240			
130	180	240			
150	200	260			
160	213	290			
180	230	290			
200	250	310			
250	300	360			
300	350	410			
350	400	460			
400	450	510			
450	500	560			
500	550	610			

### 50 mm Isolierung

Ø d	Ø D	a			
113	213	273			
130	230	290			
150	250	310			
160	260	320			
180	280	340			
200	300	360			
250	350	410			
300	400	460			
350	450	510			
400	500	560			
450	550	610			
500	600	660			
600	700	760			

## Bodenplatte mit Kondensatablauf runde Sokelausführung, kürzbar BPK R



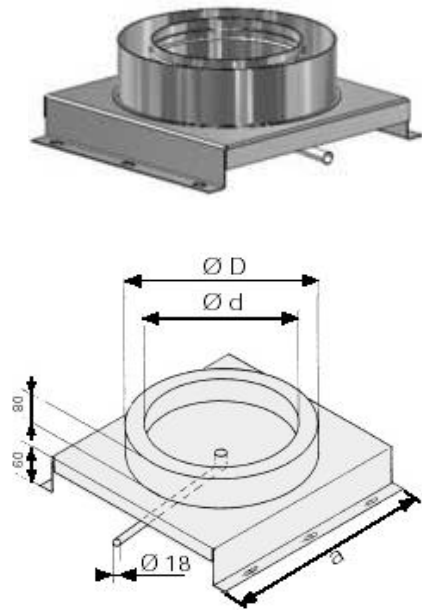
### 25 mm Isolierung

Ø d	Ø D	Ø a			
113	163	233			
130	180	250			
150	200	270			
160	213	283			
180	230	300			
200	250	320			
250	300	370			
300	350	420			
350	400	470			
400	450	520			
450	500	570			
500	550	620			

### 50 mm Isolierung

Ø d	Ø D	Ø a			
113	213	283			
130	230	300			
150	250	320			
160	260	330			
180	280	350			
200	300	370			
250	350	420			
300	400	470			
350	450	520			
400	500	570			
450	550	620			
500	600	670			
600	700	770			

## Bodenplatte Sockelausführung BKSO



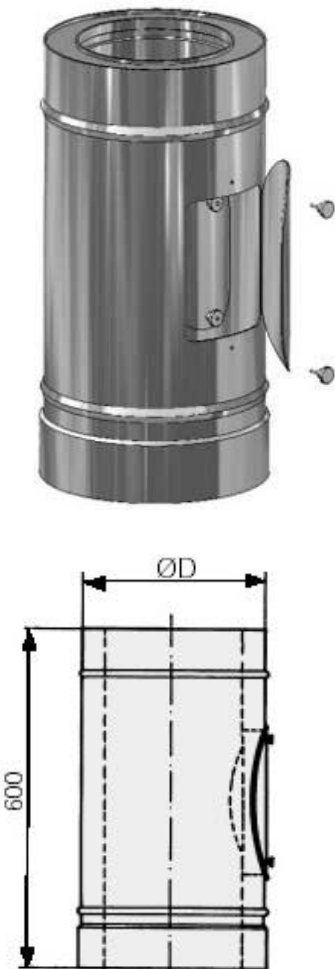
### 25 mm Isolierung

Ø d	Ø D	a			
113	163	223			
130	180	240			
150	200	260			
160	213	273			
180	230	290			
200	250	310			
250	300	360			
300	350	410			
350	400	460			
400	450	510			
450	500	560			
500	550	610			

### 50 mm Isolierung

Ø d	Ø D	a			
113	213	273			
130	230	290			
150	250	310			
160	260	320			
180	280	340			
200	300	360			
250	350	410			
300	400	460			
350	450	510			
400	500	560			
450	550	610			
500	600	660			
600	700	760			

## Prüföffnung, Niedertemperatur PN



### 25 mm Isolierung

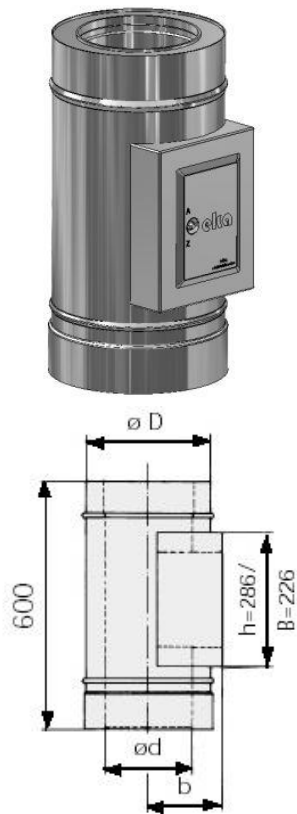
Ø d	Ø D				
113	163				
130	180				
150	200				
160	213				
180	230				
200	250				
250	300				
300	350				
350	400				
400	450				
450	500				
500	550				

### 50 mm Isolierung

Ø d	Ø D				
113	213				
130	230				
150	250				
160	260				
180	280				
200	300				
250	350				
300	400				
350	450				
400	500				
450	550				
500	600				
600	700				

ab Ø 450 runder  
Stutzen in Ø 150

## Prüföffnung, Hochtemperatur PH



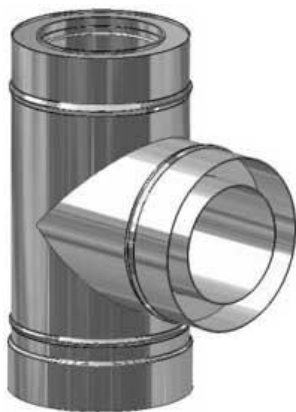
### 25 mm Isolierung

Ø d	Ø D	b			
113	163	115			
130	180	125			
150	200	135			
160	213	142			
180	230	150			
200	250	160			
250	300	185			
300	350	210			
350	400	235			
400	450	260			
450	500	285			
500	550	310			

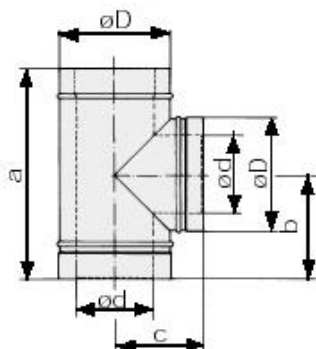
### 50 mm Isolierung

Ø d	Ø D	b			
113	213	142			
130	230	150			
150	250	160			
160	260	170			
180	280	175			
200	300	185			
250	350	210			
300	400	235			
350	450	260			
400	500	285			
450	550	310			
500	600	335			
600	700	385			

## Feuerungsanschluß 90° Niedertemperatur F90N



mit Kondensatabweiser (Rille)



### 25 mm Isolierung

Ø d	Ø D	a	b	c	
113	163	600	270	242	
130	180	600	280	250	
150	200	600	290	260	
160	213	600	267	265	
180	230	600	275	275	
200	250	610	316	285	
250	300	610	315	310	
300	350	660	340	335	
350	400	710	365	360	
400	450	810	410	385	
450	500	810	410	410	
500	550	860	435	435	

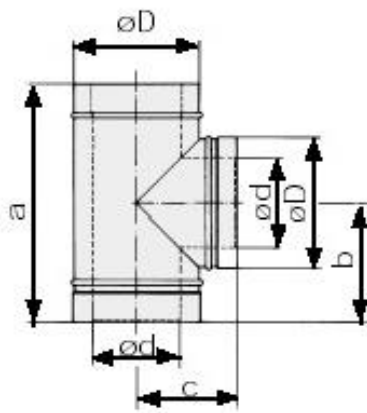
### 50 mm Isolierung

Ø d	Ø D	a	b	c	
113	213	600	267	267	
130	230	600	275	275	
150	250	600	285	285	
160	260	600	290	290	
180	280	600	300	300	
200	300	610	310	310	
250	350	660	335	335	
300	400	710	360	360	
350	450	760	385	385	
400	500	810	410	410	
450	550	860	435	435	
500	600	910	460	460	
600	700	1010	510	510	

## Feuerungsanschluß 90° Hochtemperatur F90H



mit Kondensatabweiser (Rille)



### 25 mm Isolierung

$\varnothing d$	$\varnothing D$	a	b	c
113	163	600	270	242
130	180	600	280	250
150	200	600	290	260
160	213	600	267	265
180	230	600	275	275
200	250	610	316	285
250	300	610	315	310
300	350	660	340	335
350	400	710	365	360
400	450	810	410	385
450	500	810	410	410
500	550	860	435	435

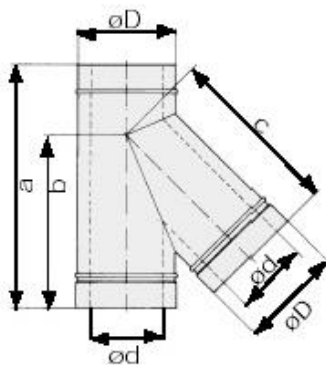
### 50 mm Isolierung

$\varnothing d$	$\varnothing D$	a	b	c
113	213	600	267	267
130	230	600	275	275
150	250	600	285	285
160	260	600	290	290
180	280	600	300	300
200	300	610	310	310
250	350	660	335	335
300	400	710	360	360
350	450	760	385	385
400	500	810	410	410
450	550	860	435	435
500	600	910	460	460
600	700	1010	510	510

## Feuerungsanschluß 45° F45



mit Kondensatabweiser



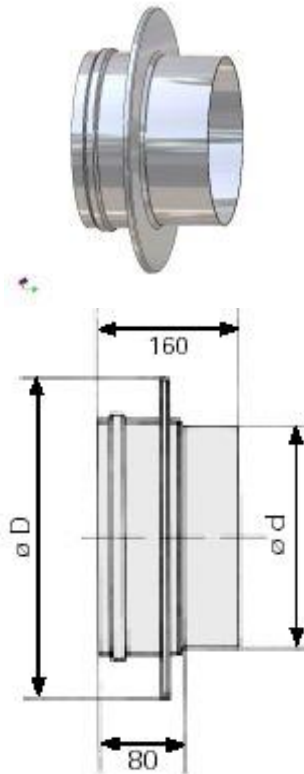
### 25 mm Isolierung

$\varnothing d$	$\varnothing D$	a	b	c
113	163	550	361	361
130	180	560	382	382
150	200	600	406	406
160	213	610	419	419
180	230	630	443	443
200	250	660	467	467
250	300	730	527	527
300	350	800	588	588
350	400	870	647	647
400	450	940	707	707
450	500	1020	768	768
500	550	1090	828	828

### 50 mm Isolierung

$\varnothing d$	$\varnothing D$	a	b	c
113	213	610	421	421
130	230	630	442	442
150	250	660	466	466
160	260	670	479	479
180	280	700	502	502
200	300	730	526	526
250	350	800	587	587
300	400	870	647	647
350	450	940	707	707
400	500	1020	768	768
450	550	1090	828	828
500	600	1160	888	888
600	700	1300	1009	1009

## Übergangsstück EW/DW incl. Abdeckung Wärmedämmung EÜ



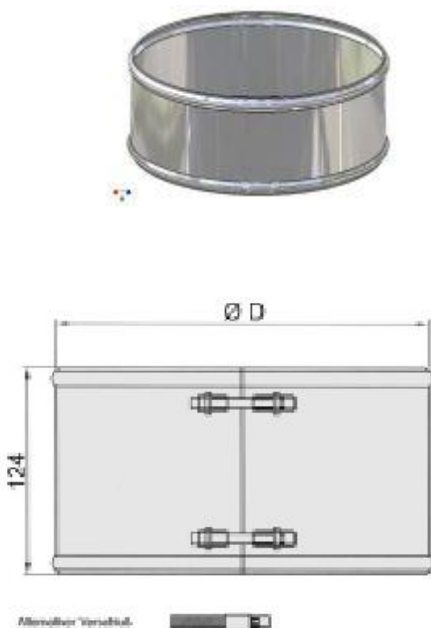
### 25 mm Isolierung

$\varnothing d$	$\varnothing D$				
113	163				
130	180				
150	200				
160	213				
180	230				
200	250				
250	300				
300	350				
350	400				
400	450				
450	500				
500	550				

### 50 mm Isolierung

$\varnothing d$	$\varnothing D$				
113	213				
130	230				
150	250				
160	260				
180	280				
200	300				
250	350				
300	400				
350	450				
400	500				
450	550				
500	600				
600	700				

## Klemmband K



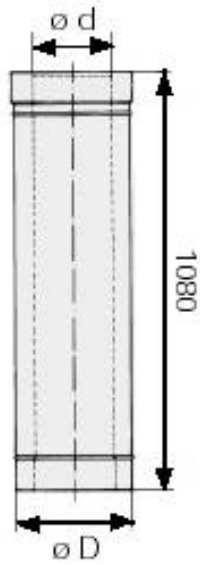
### 25 mm Isolierung

$\varnothing d$	$\varnothing D$				
113	163				
130	180				
150	200				
160	213				
180	230				
200	250				
250	300				
300	350				
350	400				
400	450				
450	500				
500	550				

### 50 mm Isolierung

$\varnothing d$	$\varnothing D$				
113	213				
130	230				
150	250				
160	260				
180	280				
200	300				
250	350				
300	400				
350	450				
400	500				
450	550				
500	600				
600	700				

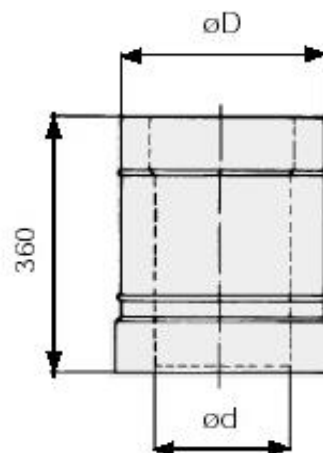
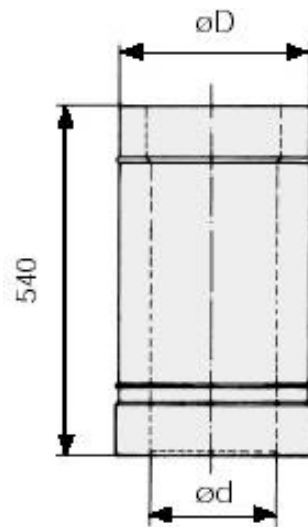
## Längenelement 1080 mm L10



25 mm Isolierung					
$\varnothing d$	$\varnothing D$				
113	163				
130	180				
150	200				
160	213				
180	230				
200	250				
250	300				
300	350				
350	400				
400	450				
450	500				
500	550				

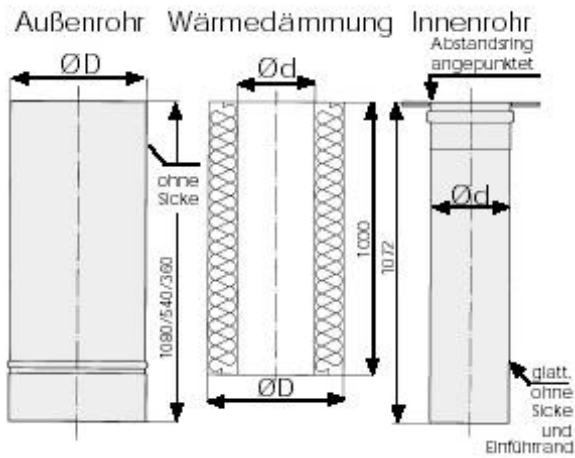
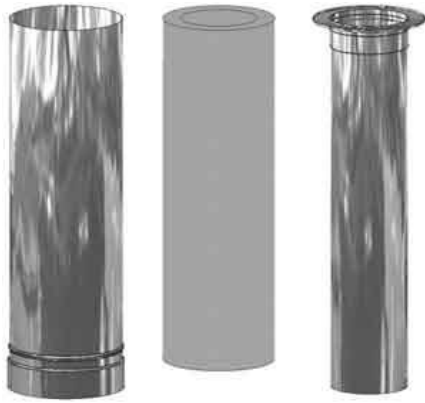
50 mm Isolierung					
$\varnothing d$	$\varnothing D$				
113	213				
130	230				
150	250				
160	260				
180	280				
200	300				
250	350				
300	400				
350	450				
400	500				
450	550				
500	600				
600	700				

## Längenelemente L5 und L3



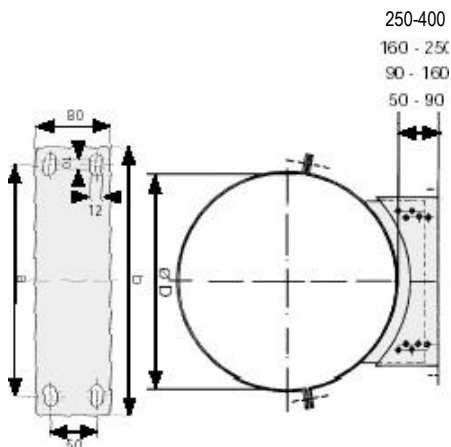


## kürzbares Längenelement L10ET, L5ET, L3ET



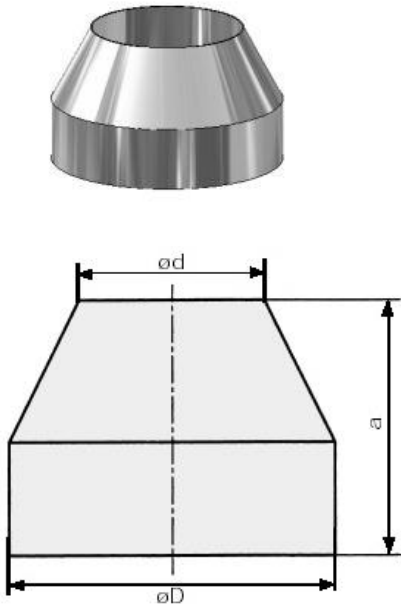
25 mm Isolierung				50 mm Isolierung			
Ø d	Ø D			Ø d	Ø D		
113	163			113	213		
130	180			130	230		
150	200			150	250		
160	213			160	260		
180	230			180	280		
200	250			200	300		
250	300			250	350		
300	350			300	400		
350	400			350	450		
400	450			400	500		
450	500			450	550		
500	550			500	600		
				600	700		

## Wandhalter verstellbar WHV, WHV9, WHV16, WHV25



25 mm Isolierung				50 mm Isolierung			
Ø d	Ø D	a	b	Ø d	Ø D	a	b
113	163	163	228	113	213	213	253
130	180	180	220	130	230	230	270
150	200	200	240	150	250	250	290
160	213	213	250	160	260	260	300
180	230	230	270	180	280	280	320
200	250	250	290	200	300	300	340
250	300	300	340	250	350	350	390
300	350	350	390	300	400	400	440
350	400	400	440	350	450	450	490
400	450	450	490	400	500	500	540
450	500	500	540	450	550	550	590
500	550	550	590	500	600	600	640
				600	700	700	740

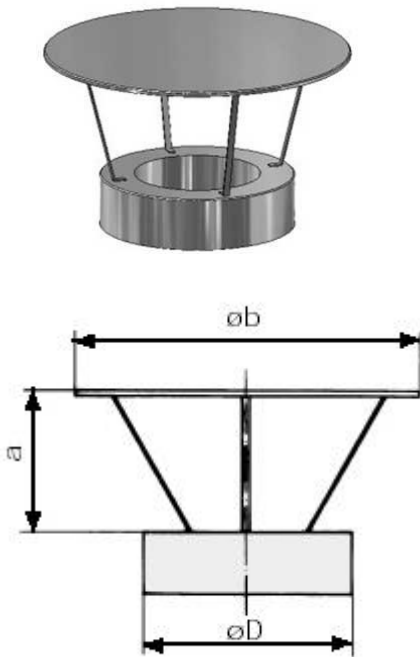
## Mündungsabschluß M



25 mm Isolierung					
$\varnothing d$	$\varnothing D$	a			
113	163	190			
130	180	190			
150	200	190			
160	213	190			
180	230	190			
200	250	190			
250	300	190			
300	350	190			
350	400	190			
400	450	190			
450	500	190			
500	550	190			

50 mm Isolierung					
$\varnothing d$	$\varnothing D$	a			
113	213	175			
130	230	175			
150	250	175			
160	260	175			
180	280	175			
200	300	175			
250	350	175			
300	400	175			
350	450	175			
400	500	175			
450	550	175			
500	600	175			
600	700	175			

## Regenhaube mit Mündungsabschluß RH



25 mm Isolierung						
$\varnothing d$	$\varnothing D$	a	$\varnothing b$			
113	163	113	313			
130	180	130	330			
150	200	150	350			
160	213	160	360			
180	230	180	380			
200	250	200	400			
250	300	250	450			
300	350	250	500			
350	400	250	550			
400	450	250	600			
450	500	250	650			
500	550	250	700			

50 mm Isolierung						
$\varnothing d$	$\varnothing D$	a	$\varnothing b$			
113	213	113	313			
130	230	130	330			
150	250	150	350			
160	260	160	360			
180	280	180	380			
200	300	200	400			
250	350	250	450			
300	400	250	500			
350	450	250	550			
400	500	250	600			
450	550	250	650			
500	600	250	700			
600	700	250	800			